

# Mesin Pemanggang Cawan Kerucut Manual



Ini adalah mesin pemanggangan cawan kerucut manual dengan tipe pemanasan dengan listrik yang dapat digunakan dengan mudah.

## PT Jawa Baru

Jl. Prof. Dr. Seopomo, S.H. 45F  
Jakarta 12810, Indonesia

Telephone : +62 21 8298401  
Mobile (wa) : +62 852 1679 9191

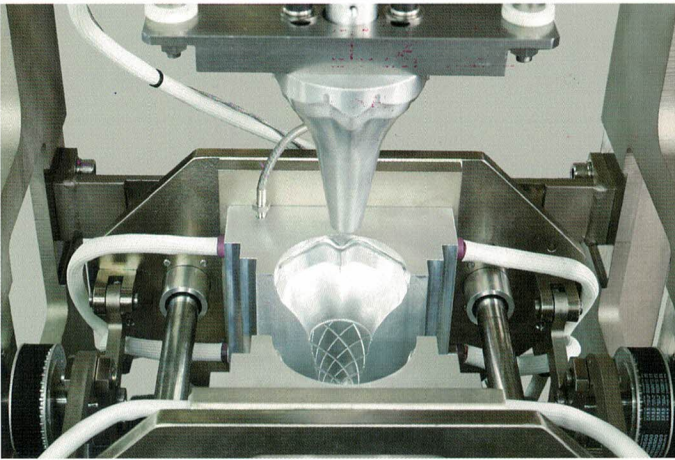
E-mail : [support@djawabaru.co.id](mailto:support@djawabaru.co.id)  
Website : <http://djawabaru.co.id//>

## Kowa Kogyo Co.,LTD

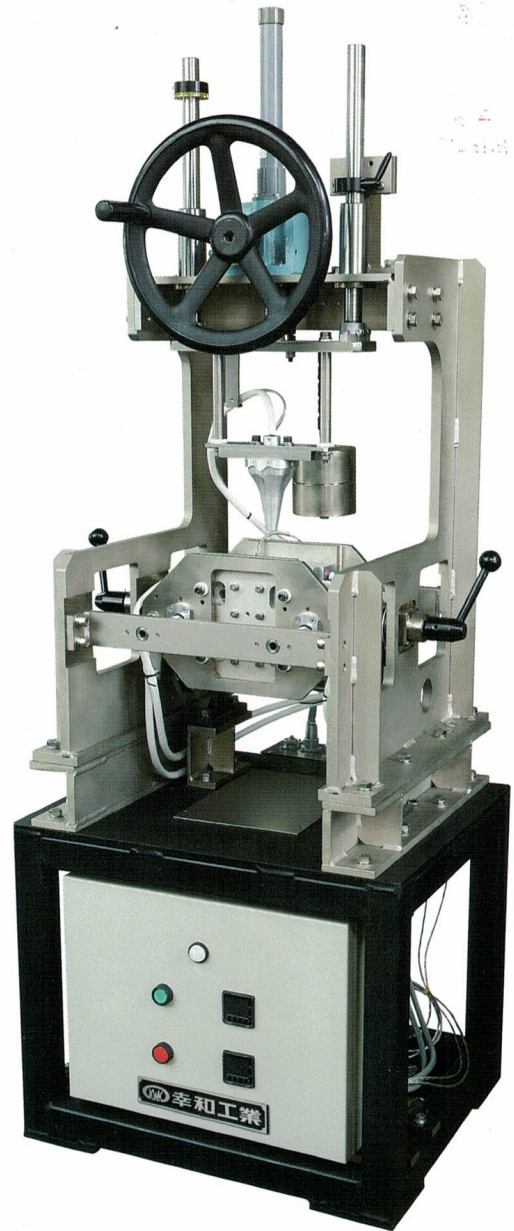
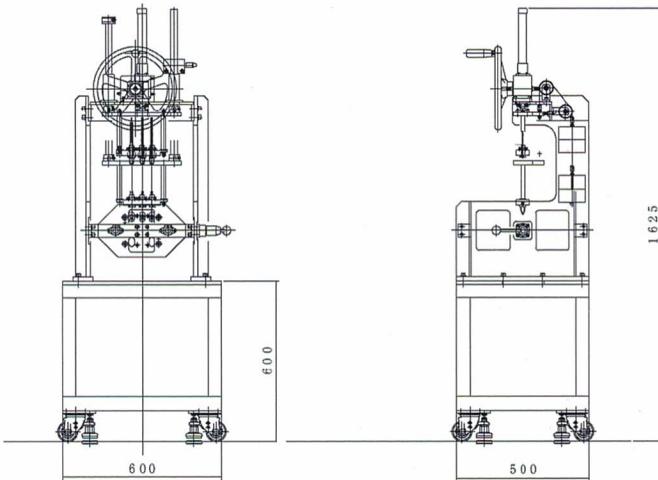
Jl. 4-6-16, Oimazatominami, Higashinariku,  
Osaka, 537-0013 Japan

Telephone : +81-6-6979-0037  
Fax : +81-6-6976-1256

E-mail : [info@kowa-kogyo.com](mailto:info@kowa-kogyo.com)  
Website : <http://www.kowa-kogyo.com>



## Bagan mesin



- Untuk bentuk cawan kerucut dan ukurannya, hubungi kami.
- Karena sumber panasnya menggunakan sistem pemanasan listrik dengan kemampuan kerja yang bagus dan dilengkapi mekanisme penyesuaian termal, maka mudah menggunakan mesin ini tanpa terjadi ketidakmerataan suhu pemanggangan.